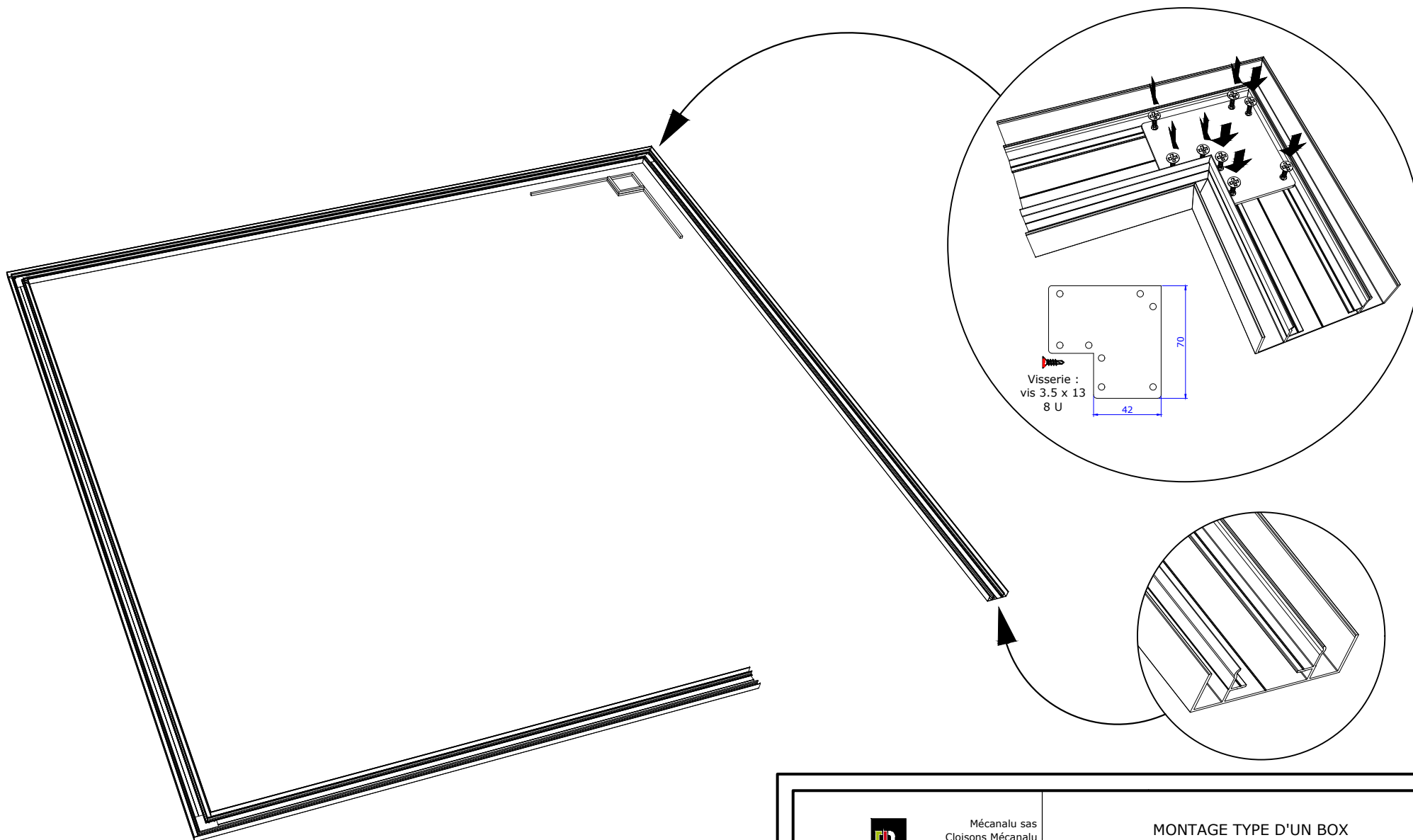


POSE DES LISSES BASSES



Mécanalu sas
Cloisons Mécanalu
Impasse des Jalots
BP 30019
F-91415 DOURDAN

Tél : +33 (0)1 60 81 11 00
Fax : +33 (0)1 60 81 11 01

MONTAGE TYPE D'UN BOX
ETAPE 1 : POSE DES LISSES BASSES

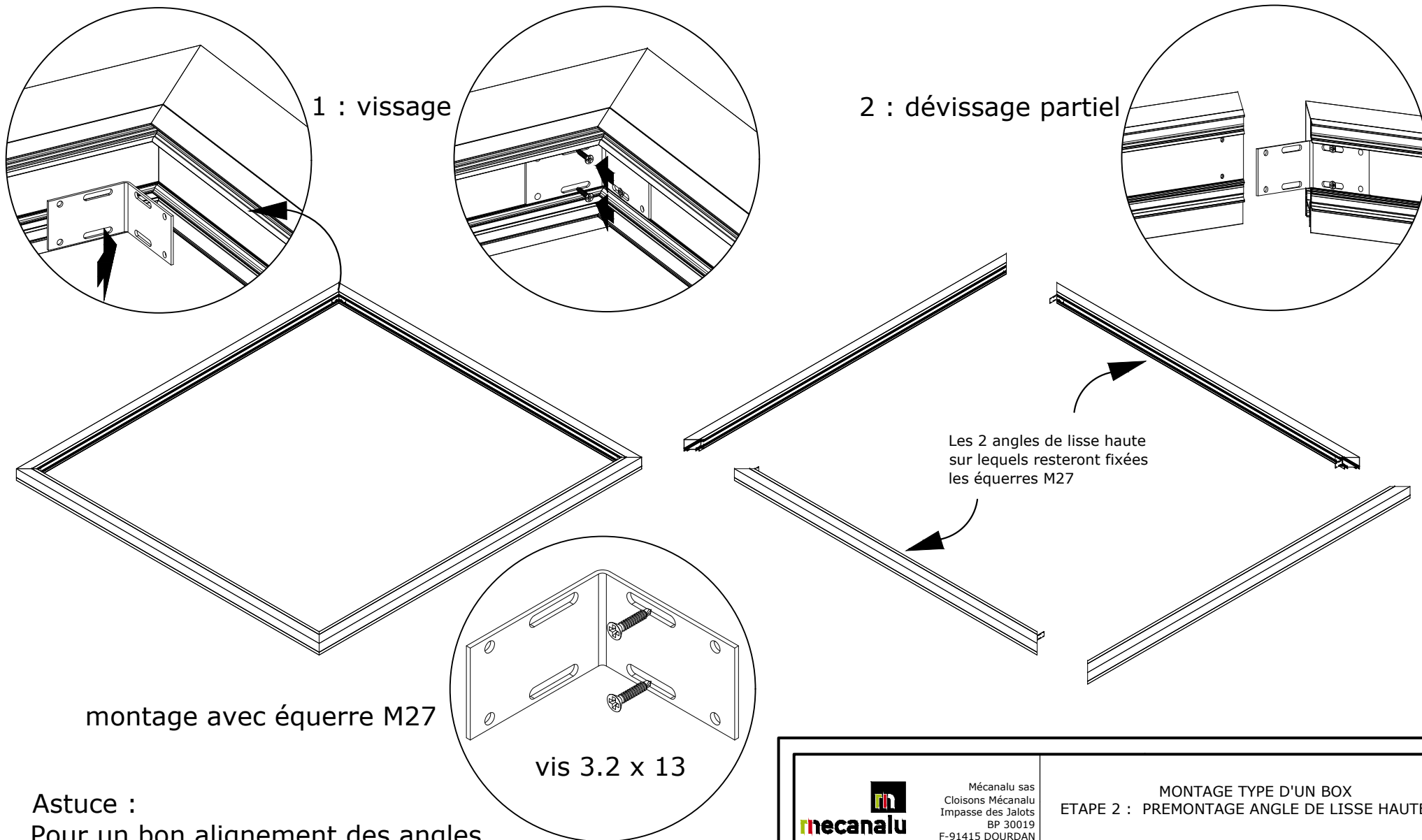
EVIDENCE

Dessinateur : G.L

Le : 01.03.18

folio : 01.01

PREMONTAGE ANGLE DE LISSE HAUTE



Astuce :
Pour un bon alignement des angles,
les maintenir avec un adhésif, le temps du vissage.



Mécanalu sas
Cloisons Mécanalu
Impasse des Jalots
BP 30019
F-91415 DOURDAN

Tél : +33 (0)1 60 81 11 00
Fax : +33 (0)1 60 81 11 01

MONTAGE TYPE D'UN BOX
ETAPE 2 : PREMONTAGE ANGLE DE LISSE HAUTE

EVIDENCE

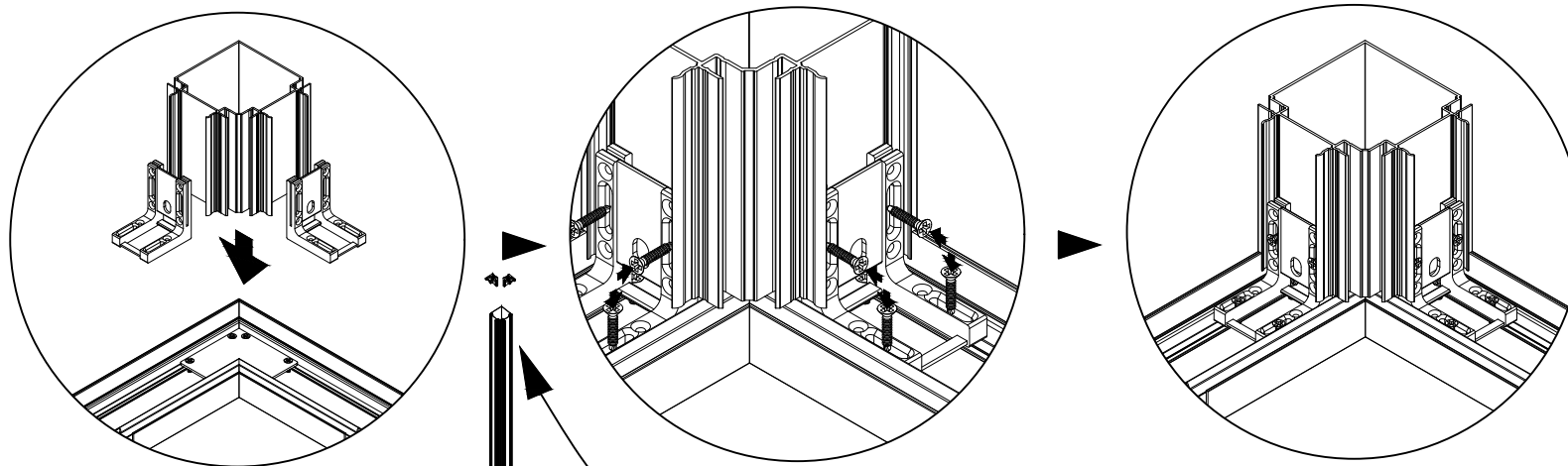
Dessinateur : G.L

Le : 01.03.18

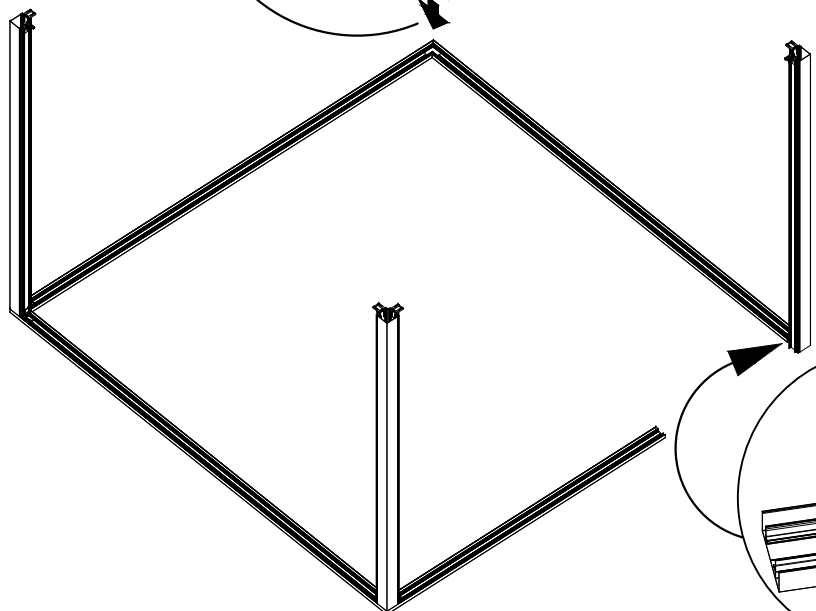
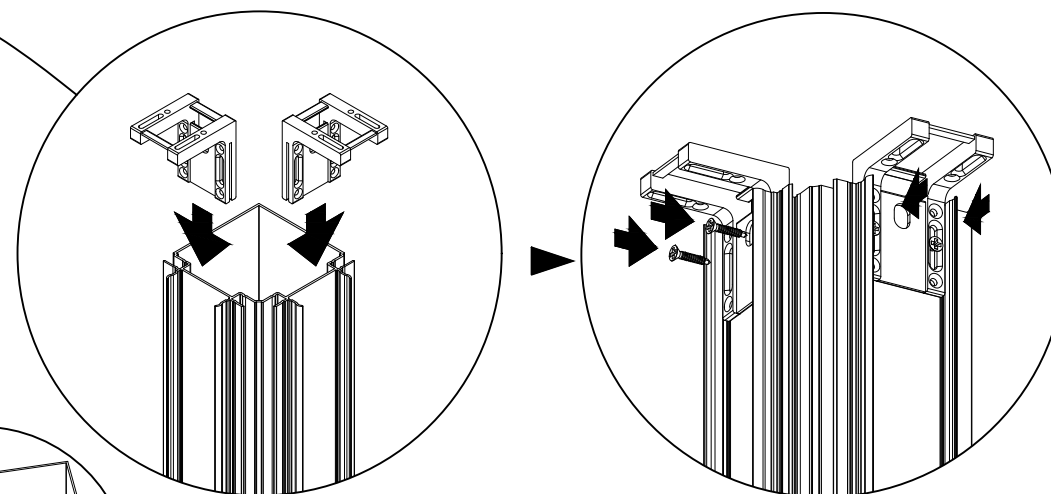
folio : 01.02

POSE DES POTEUX D'ANGLE

1 : montage du poteau d'angle sur la lisse basse avec l'équerre E20



2 : montage de l'équerre E20 en haut du poteau d'angle



coupe droite



Mécanalu sas
Cloisons Mécanalu
Impasse des Jalots
BP 30019
F-91415 DOURDAN

Tél : +33 (0)1 60 81 11 00
Fax : +33 (0)1 60 81 11 01

MONTAGE TYPE D'UN BOX
ETAPE 3 : POSE DES POTEUX D'ANGLE

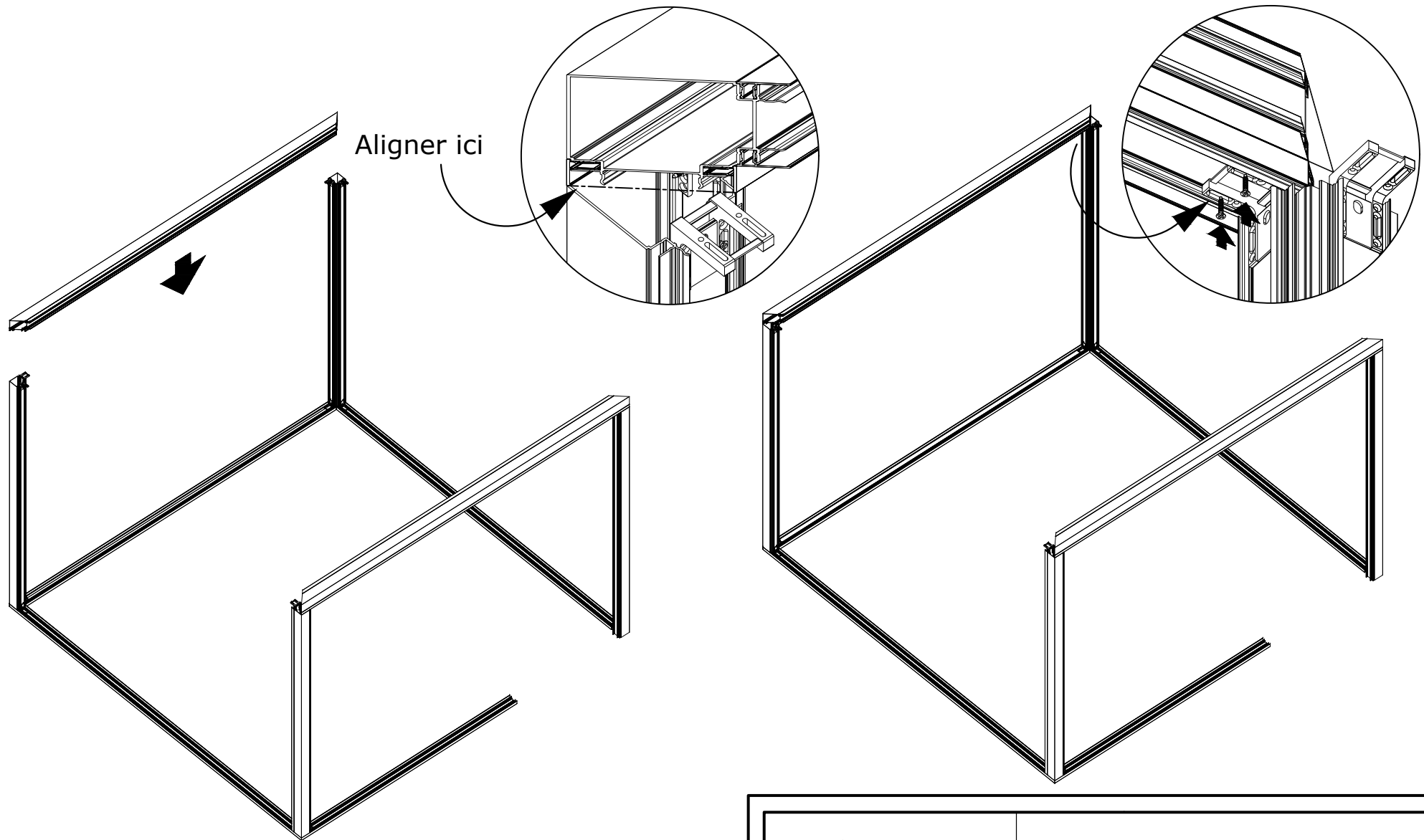
EVIDENCE


Dessinateur : G.L

Le : 01.03.18


folio : 01.03

POSE 2 ème ANGLE HAUT

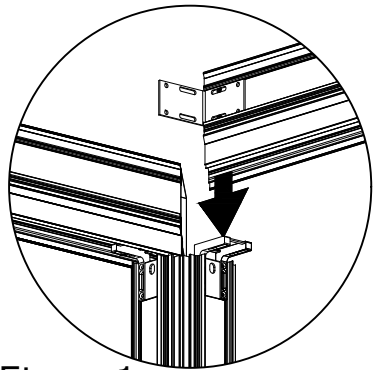



Mécánalu sas
Cloisons Mécánalu
Impasse des Jalots
BP 30019
F-91415 DOURDAN
Tél : +33 (0)1 60 81 11 00
Fax : +33 (0)1 60 81 11 01

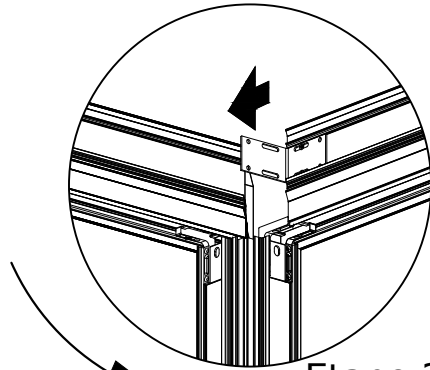
MONTAGE TYPE D'UN BOX
ETAPE 4 : POSE 2 ème ANGLE HAUT

 Dessinateur :G.L Le : 01.03.18 folio : 01.04

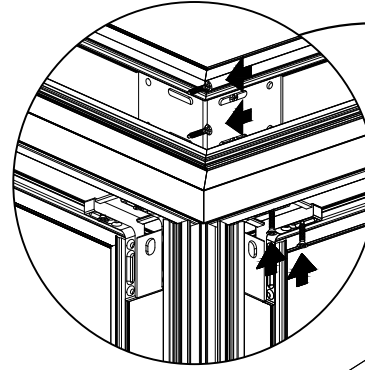
POSE 3 ème ET 4 ème ANGLE HAUT



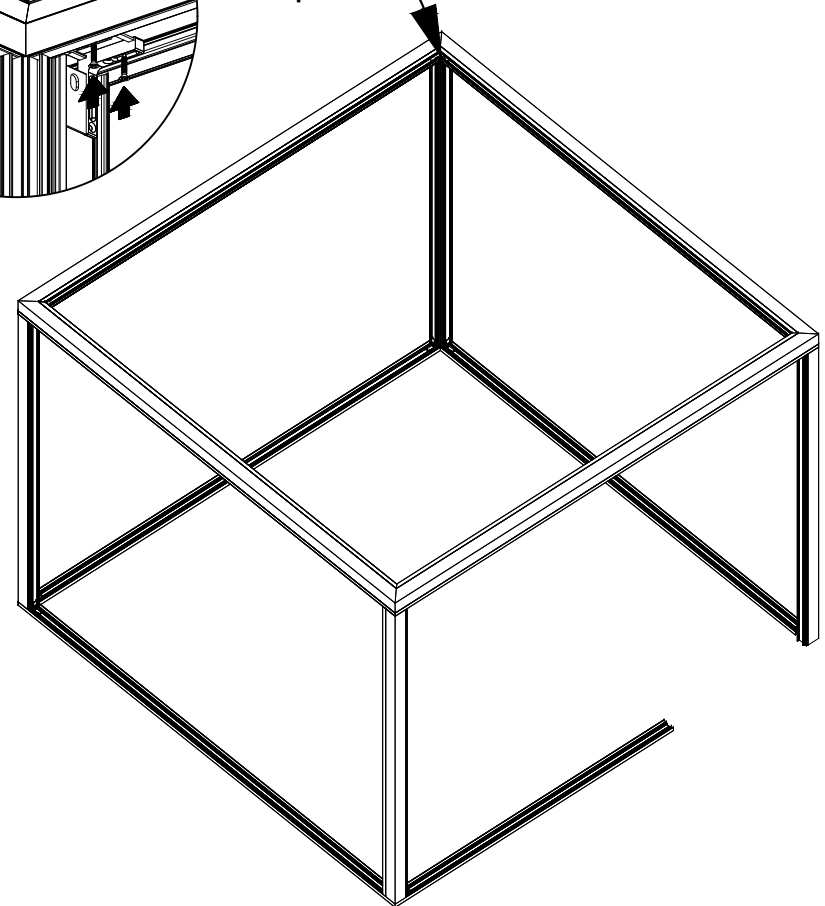
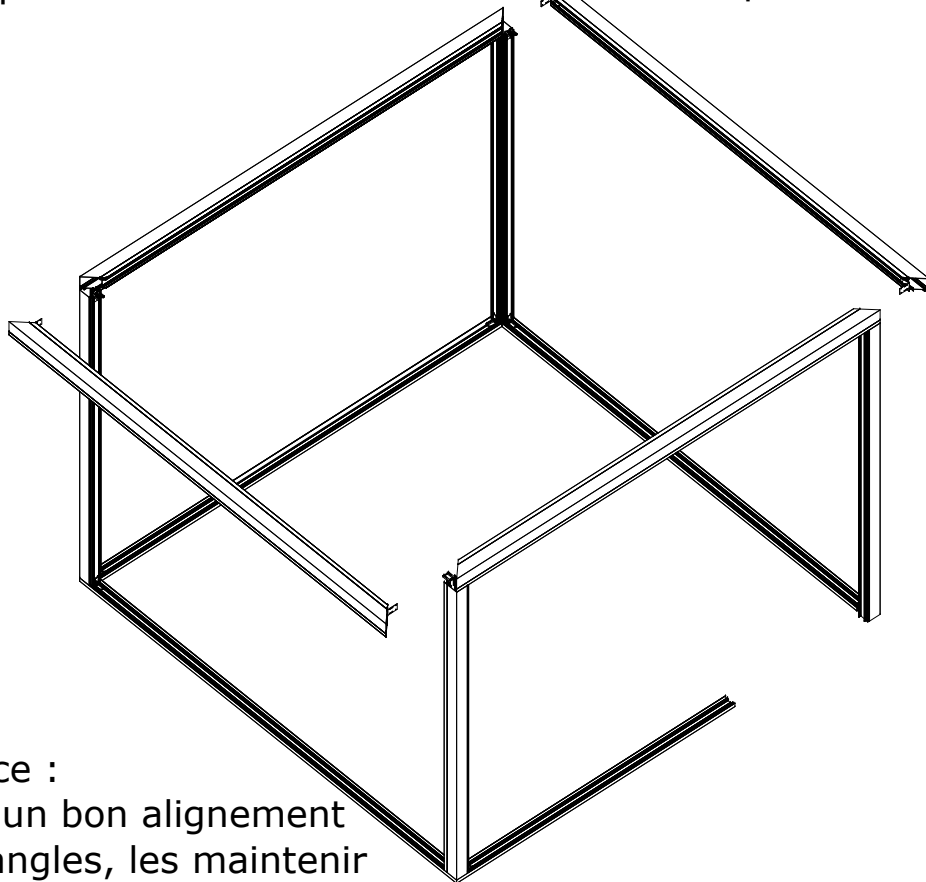
Etape 1



Etape 2



Etape 3



Astuce :
 Pour un bon alignement
 des angles, les maintenir
 avec un adhésif, le temps du vissage.



Mécanelu sas
 Cloisons Mécanelu
 Impasse des Jalots
 BP 30019
 F-91415 DOURDAN

Tél : +33 (0)1 60 81 11 00
 Fax : +33 (0)1 60 81 11 01

MONTAGE TYPE D'UN BOX
 ETAPE 5 : POSE 3 ème et 4 ème ANGLE HAUT

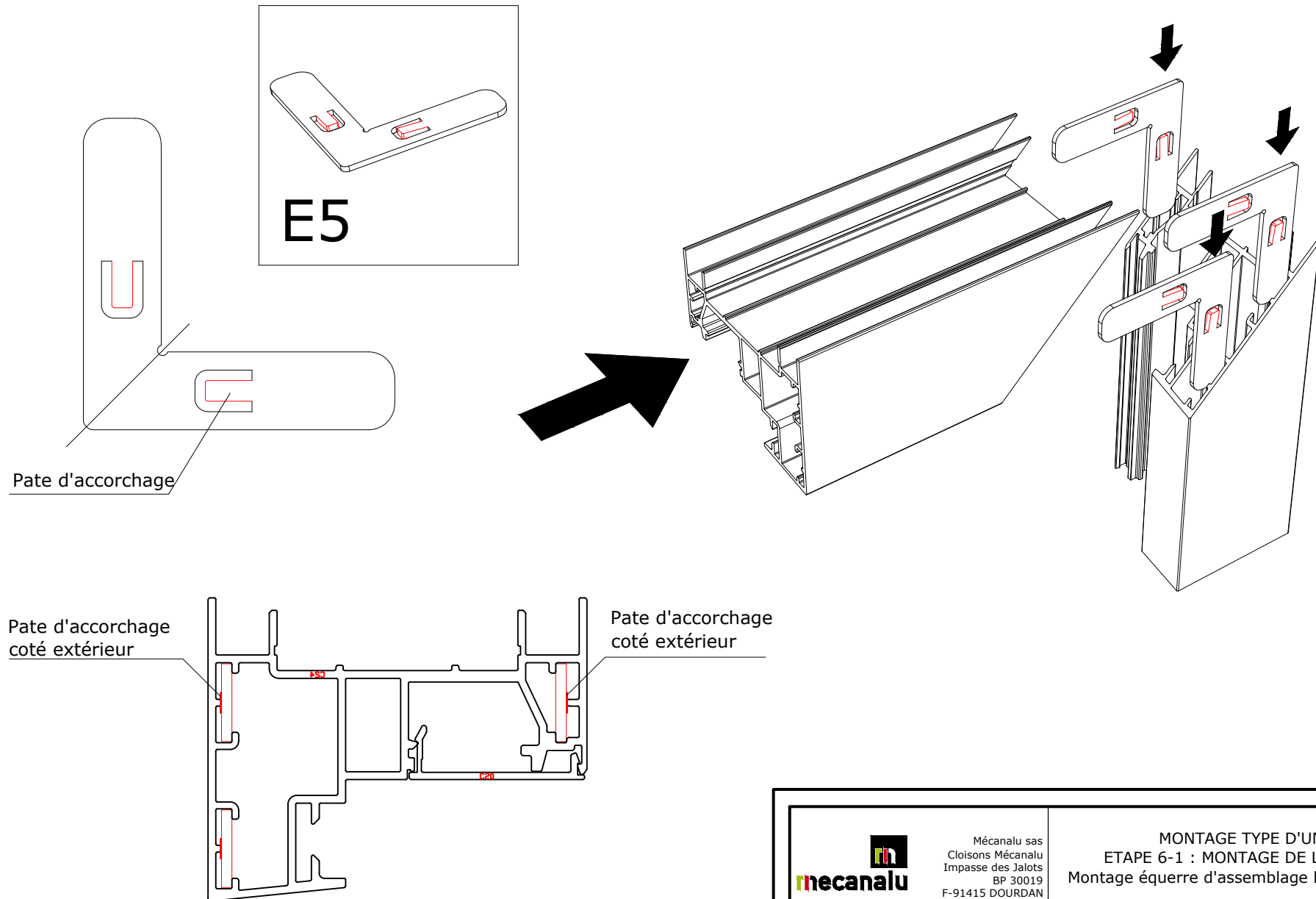
EVIDENCE

Dessinateur :G.L

Le : 01.03.18

folio : 01.05

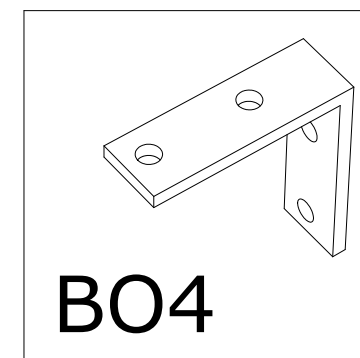
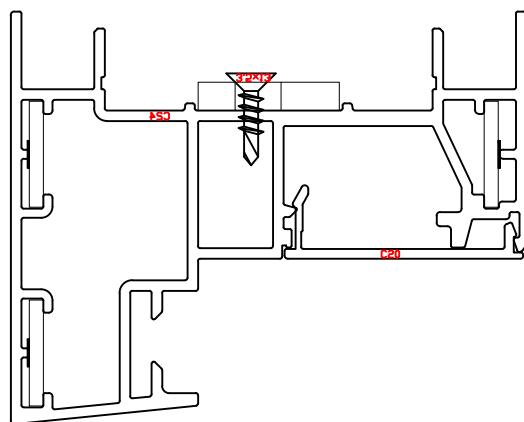
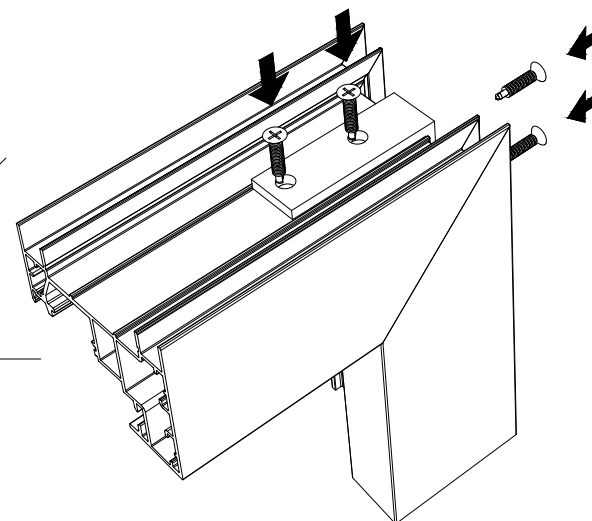
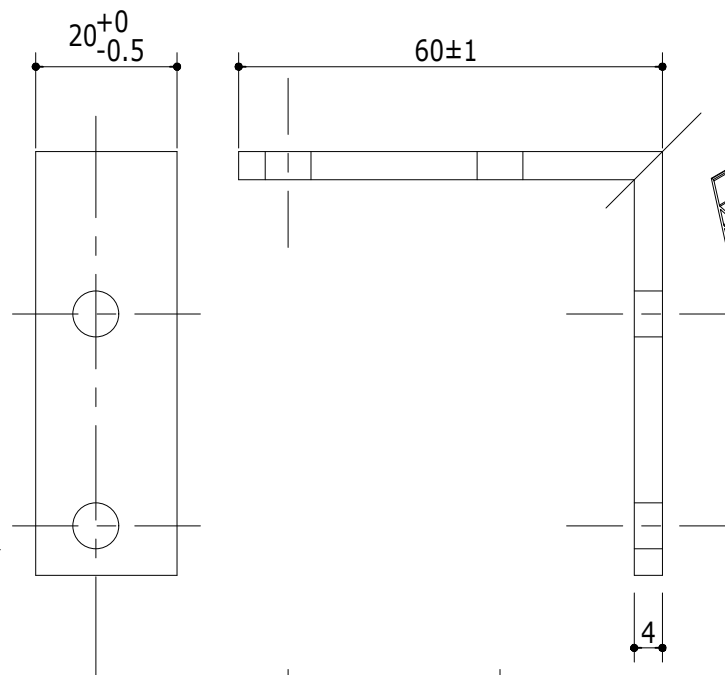
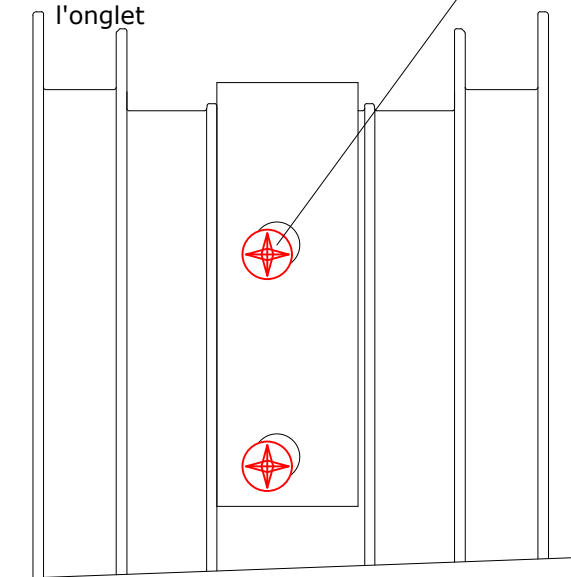
MONTAGE DE L'HUISSERIE - Montage équerre d'assemblage huisserie sur C24



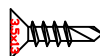
 <p>Mécanalu sas Cloisons Mécanalu Impasse des Jalots BP 30019 F-91415 DOURDAN</p> <p>Tél : +33 (0)1 60 81 11 00 Fax : +33 (0)1 60 81 11 01</p>	<p>MONTAGE TYPE D'UN BOX ETAPE 6-1 : MONTAGE DE L'HUISSERIE Montage équerre d'assemblage huisserie sur C24</p>		
	<p>EVIDENCE</p>	<p>Dessinateur :G.L</p>	<p>Le : 01.03.18</p>

MONTAGE DE L'HUISSERIE - Montage équerre d'huisserie BO4 sur C24

Vissage décentré pour serrer l'onglet



Visserie : vis 3.5 x 13 4 U :



Mécanalu sas
Cloisons Mécanalu
Impasse des Jalots
BP 30019
F-91415 DOURDAN

Tél : +33 (0)1 60 81 11 00
Fax : +33 (0)1 60 81 11 01

MONTAGE TYPE D'UN BOX
ETAPE 6-2 : MONTAGE DE L'HUISSERIE
Montage équerre d'huisserie BO4 sur C24

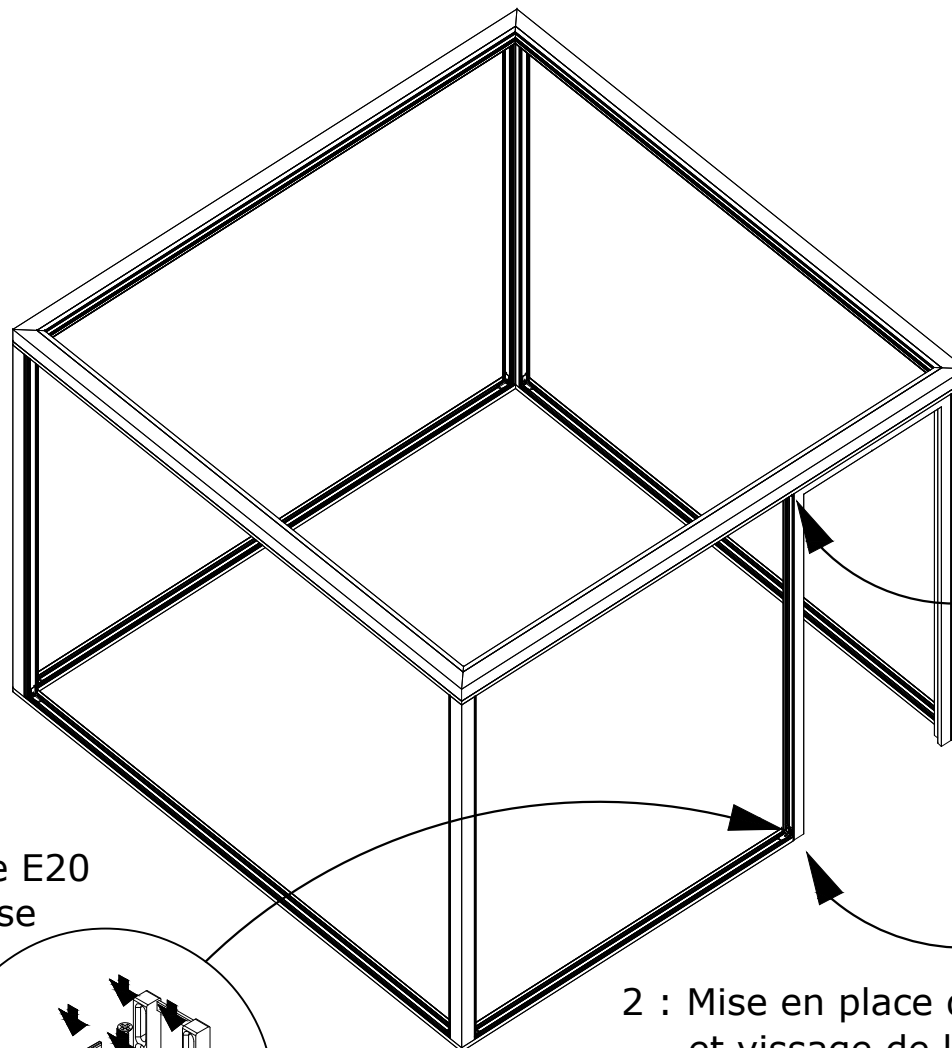
EVIDENCE

Dessinateur : G.L

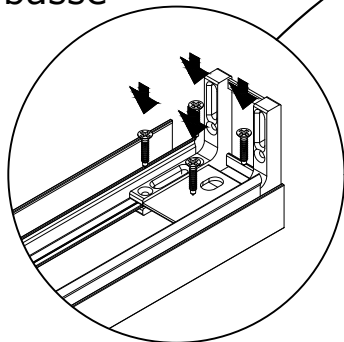
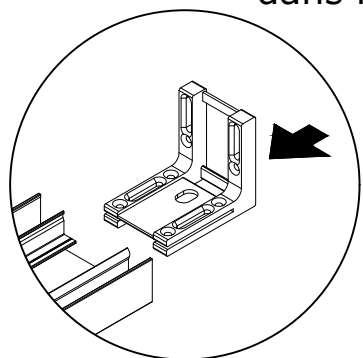
Le : 01.03.18

folio : 01.07

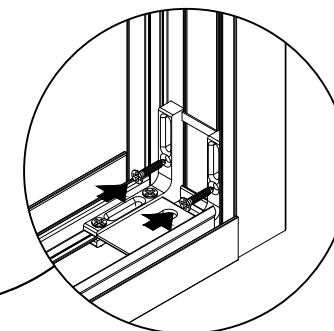
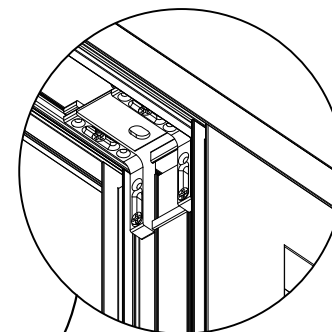
POSE DE L'HUISSERIE



1 : Pose de l'équerre E20
dans la lisse basse



2 : Mise en place de l'huissérie
et vissage de l'équerre E20



Mécanalu sas
Cloisons Mécanalu
Impasse des Jalots
BP 30019
F-91415 DOURDAN

Tél : +33 (0)1 60 81 11 00
Fax : +33 (0)1 60 81 11 01

MONTAGE TYPE D'UN BOX
ETAPE 7 : POSE DE L'HUISSERIE

EVIDENCE

Dessinateur : G.L

Le : 01.03.18

folio : 01.08